

工业平板SP-PBX使用说明

文件版本：V1.4.2



一、工业平板硬件规格.....	3
1、产品概述.....	4
2、产品实拍.....	5
3、产品外观尺寸.....	6
4、尺寸分类.....	7
5、Windows版接口描述.....	8
6、Andriod版接口描述.....	9
7、Windows版规格参数.....	10
8、Andriod版规格参数.....	11
9、系统架构.....	12
10、应用说明.....	13
11、断电保护.....	14
12、安装说明.....	15
13、应用场景.....	16
二、企业简介.....	17
1、公司简介.....	18
2、资质荣誉.....	19
3、联系我们.....	20

工业平板工业平板SP-PBX 硬件规格

- 硬件简介
- 应用简介



讯鹏工业平板为触摸屏一体机SP-PBX内置讯鹏科技自主研发的接口扩展卡，集E-SOP和智能工位终端功能于一体，可播放SOP作业指导书、安灯呼叫报警、工位计数、刷卡签到、扫描物料信息等。PC内部自带电源和电源监控功能，在外部切断电源或供电异常的情况能够无缝切换到后备电源并能执行正常关机程序，从而解决业内WINDOWS操作系统断电损坏系统程序或文件的通病，保证了系统高度稳定和可靠。

工业平板分为Windows和Android两个版本，每个版本均有三个尺寸可选。

21.5寸产品



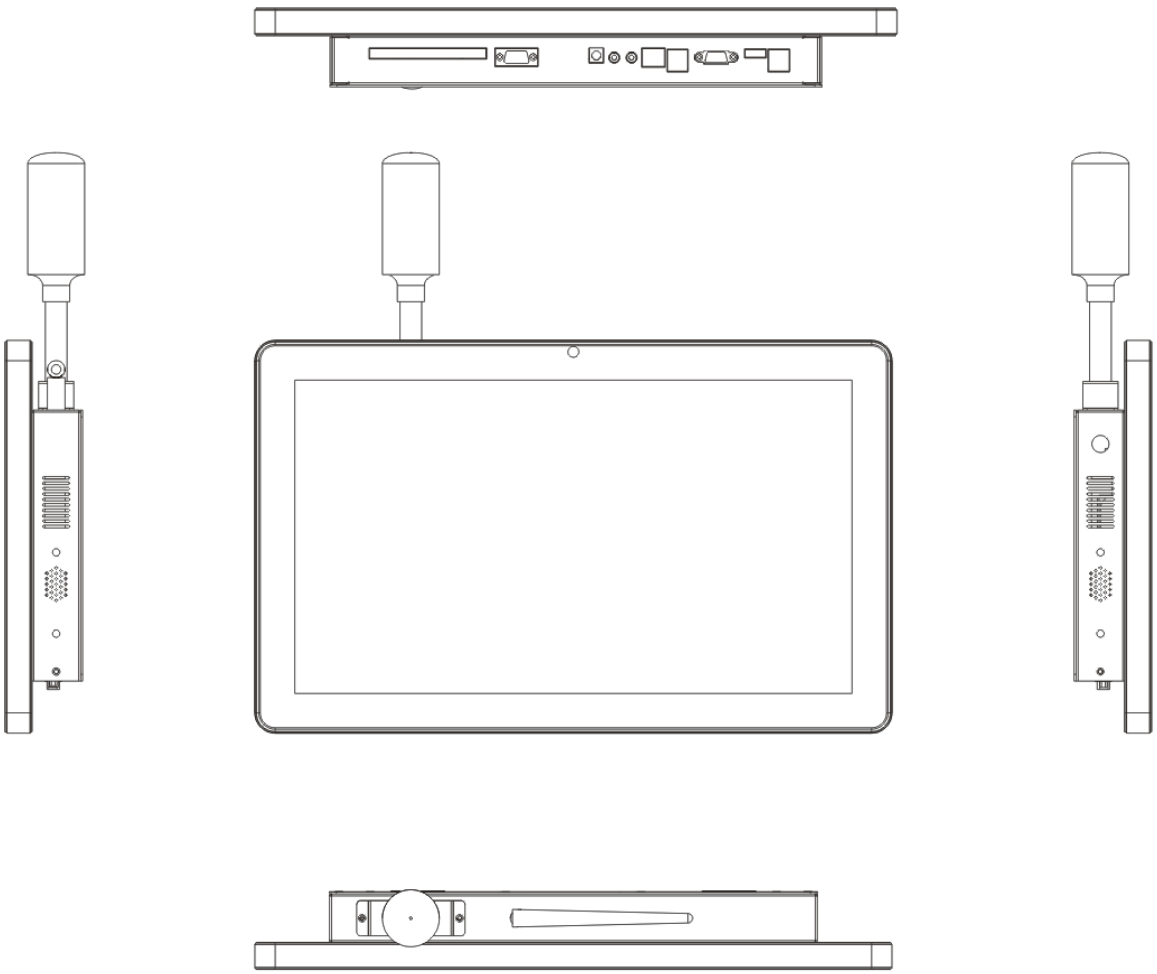


图2.1 18.5寸产品正面侧面尺寸图

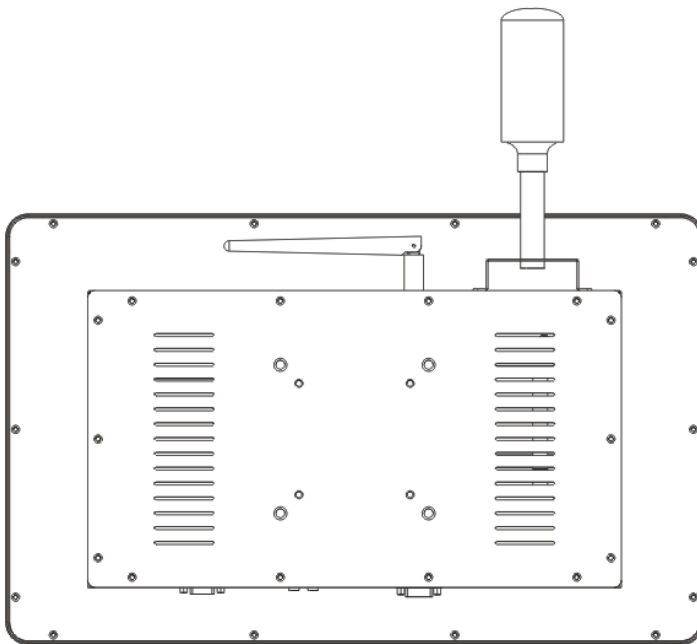


图2.2 18.5寸产品背面尺寸图

讯鹏工业PC分为Windows和Android两个版本，每个版本均有四个尺寸可选。



21.5寸

尺寸：535.5*326.5*57.3mm

分辨率：1920*1080



18.5寸

尺寸：470.3*289.9*57.3mm

分辨率：1366*768



15.6寸

尺寸：403.7*252.1*57.3mm

分辨率：1920*1080

Windows



Android

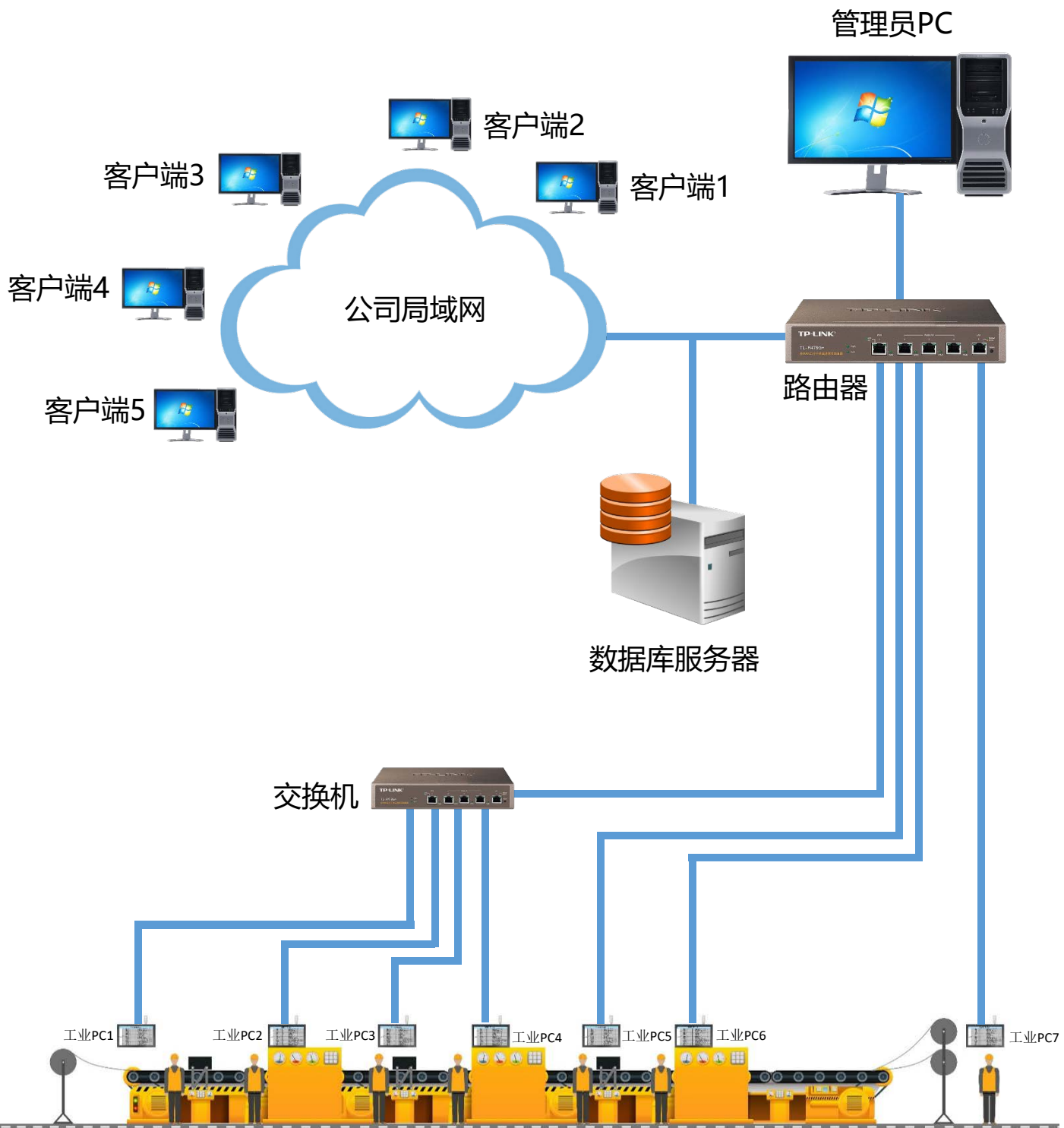


表1.1 Windows规格参数

分类	项目	描述		
型号	产品型号	SP-PBW156CW	SP-PBW185CW	SP-PBW215CW
显示特性	显示屏	15.6" TFT LED	18.5" TFT LED	21.5" TFT LED
	分辨率	1920*1080	1366*768	1920*1080
	触摸屏	电容10点触摸屏		
性能配置	CPU	Intel® Celeron® Processor J4125(4M Cache,2.00GHz up to 2.70GHz) TDP 10W		
	芯片组	Gemini Lake		
	内存	DIMM DDR3L 800/1066/1333 SDRAM up to 8GB (默认4G)		
	存储	ATA2 3Gb/s connectors (默认SSD:64G,可选)		
电源	电源特性	电源适配器12VDC/5A		
操作系统	操作系统	Windows7 / 8 / 10 、 Linux		
I/O接口	USB	3 * USB 2.0 ports 1 * USB3.0 ports		
	网口	1 * RJ-45 port		
	音频	1 * Audio I/O ports (Mic and Line-out); 功放输出 (2*6W)		
	显示	1 * HDMI 高清接口		
	WIFI/蓝牙	默认无 (可选配)		
	串口	1*RS232 / 2*RS485		
	无线RF433	1*RF433无线数据透传模块 (默认无可选配)		
	输入	4路信号输入端口 (可用作计数输入等, 开放协议直接读取数据)		
	输出	4路OD门信号输出端口 (3A/2W可用作警示灯等控制, 开放协议直接控制输出) 1组继电器输出常开/常闭端口 (AC 3A 250V& DC 3A 30V,开放协议直接控制输出)		
	警示灯	警示灯柱红、绿、黄3色+1路蜂鸣器 (默认无, 可选配)		
环境测试	抗冲击	10g 加速度, 11ms周期		
	抗振动	5-19Hz/1.0mm振幅; 19-200Hz/1.0g加速度		
	IP防护等级	前面板IP65		
	可靠性	MTBF>=5000H;MTTR<=0.5H		
	工作温度	-10°C~50°C, 表面空气流动		
	存储温度	-20°C~60°C		
物理特征	相对湿度	80% @50°C,无凝露		
	尺寸(mm)	403.7*252.1*57.3mm	470.3*289.9*57.3mm	535.5*326.5*57.3mm
	材料	铁		
	颜色	黑色		
	重量			

表1.2 Android规格参数

分类	项目	描述		
型号	产品型号	SP-PBA156CA	SP-PBA185CA	SP-PBA215CA
显示特性	显示屏	15.6" TFT LED	18.5" TFT LED	21.5" TFT LED
	分辨率	1920*1080	1366*768	1920*1080
	触摸屏	电容10点触摸屏		
性能配置	CPU	RK3188 ARM Cortex A9四核, 主频 1.6GHz		
	内存	2G Byte of 64-bit wide DDR3(默认1G)		
	存储	EMMC/NAND FLASH 8GB/16GB (默认8G)		
电源	电源特性	电源适配器12VDC/5A		
操作系统	操作系统	Android 4.4.4		
I/O接口	USB	2 * USB2.0 ports 1 * USB2.0 OTG		
	网口	1 * RJ-45 port		
	音频	1 * Audio I/O ports (Mic and Line-out)		
	显示	1 * HDMI 高清接口 1 * VGA 显示接口		
	WIFI/蓝牙	默认无 (可选配)		
	串口	1*RS232 / 2*RS485		
	无线RF433	1*RF433无线数据透传模块 (默认无可选配)		
	输入	4路信号输入端口 (可用作计数输入等, 开放协议直接读取数据)		
	输出	4路OD门信号输出端口 (3A/2W可用作警示灯等控制, 开放协议直接控制输出) 1组继电器输出常开/常闭端口 (AC 3A 250V& DC 3A 30V,开放协议直接控制输出)		
	警示灯	警示灯柱红、绿、黄3色+1路蜂鸣器 (默认无, 可选配)		
	环境测试	抗冲击	10g 加速度, 11ms周期	
抗振动		5-19Hz/1.0mm振幅; 19-200Hz/1.0g加速度		
IP防护等级		前面板IP65		
可靠性		MTBF>=5000H;MTTR<=0.5H		
工作温度		-10°C~50°C, 表面空气流动		
存储温度		-20°C~60°C		
相对湿度		80% @50°C,无凝露		
物理特征	尺寸(mm)	403.7*252.1*57.3mm	470.3*289.9*57.3mm	535.5*326.5*57.3mm
	材料	铁		
	颜色	黑色		
	重量			



触屏操作

安灯呼叫

设备数据采集

工位计数

E-SOP功能

LAN直连

设备开关控制



工业平板内部自带电源和电源监控功能，在外部切断电源或供电异常的情况能够无缝切换到后备电源并能执行正常关机程序，从而解决业内WINDOWS操作系统断电损坏系统程序或文件的通病，保证了系统高度稳定和可靠。

安全-稳定，直接断电不伤系统

触摸显示，适用性广，接口丰富，断电保护功能



支持二次开发



支持蓝牙/WiFi链接



电容10点触屏



IC/ID卡采集



可扫描物料信息



蜂鸣器播报



高效散热



两个版本系统
均有四个尺寸可选

安装配套硬件



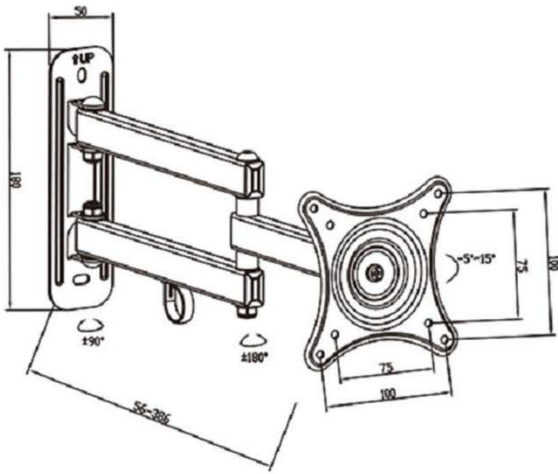
办公电脑或以（服务器）



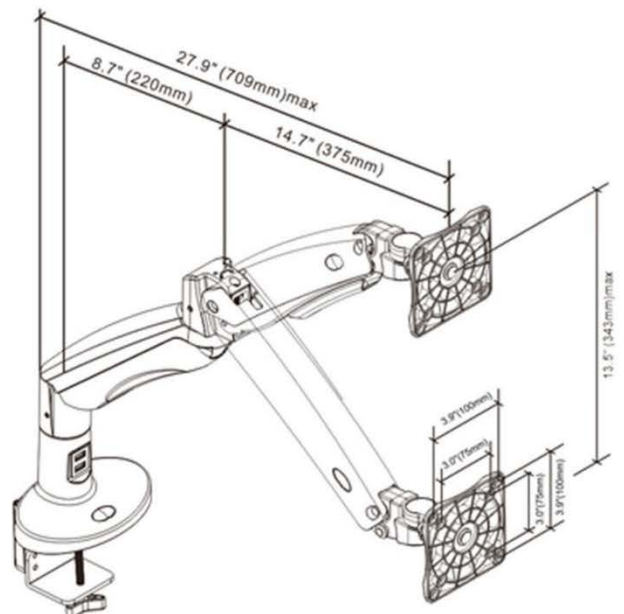
千兆交换机



线千兆路由器 1200M 以上

**注意：**

背后安装支架的螺丝大小不一样，15.6寸的是M4，18.5,21.5寸的是M6。





纺织厂



生产机台



生产拉线



设备车间



自动设备



注塑机台

企业简介

- 公司简介
- 荣誉资质
- 联系我们



讯鹏科技成立于2007年，是一家专注于工业智能终端研发与生产的国家高新技术企业。公司总部扎根于科技创新之都深圳，在香港设立全球运营中心，并在东莞、苏州、武汉设有全资子公司。公司注重自主知识产权研发，坚持科技创新，潜心产品技术研发，先后获得50多项专利与软著。

讯鹏产品主要围绕“显示、交互、数采、组网、应用”五个方向，为10000多家企事业单位提供数字化工业智能终端与解决方案。十多年的沉淀让公司积累了丰富的系列产品与行业应用经验，公司多套数字化工厂解决方案荣登《MES选型与实施指南》，且获得“数字化车间改造技术创新与服务十佳企业”称号。公司研发的智慧厕所、智能时钟等系列产品广泛应用于机场、高铁、地铁、医院、学校等场所。

讯鹏一如既往秉承“诚信、价值、共赢”的理念为广大智能制造集成商及政企业务集成商提供优质的产品与服务。我们始终坚持“做好用的工业智能终端”的宗旨，把“好品质、易使用、易集成”融入每一个讯鹏人的血液，让讯鹏的产品更具市场竞争优势。

我们时刻牢记讯鹏使命：智慧融万物，赋能数字化。

讯鹏定位：

做好用的工业智能终端！

讯鹏使命：

智慧融万物，赋能数智化。

讯鹏愿景：

智慧融万物，赋能数智化。

用户第一

满足用户想要的
发掘用户需要的

凝聚团队

忠诚、责任、沟通、信任

追求卓越

奋进、革新、超越、引领

价值交换

诚信、公平、价值、共赢





深圳市讯鹏科技有限公司

运营中心：深圳市龙岗区南湾街道立信路45号B栋5楼

研发生产：东莞市凤岗镇雁田村天安数码城S7栋6楼

电话：+86-755- 89313800 89313900

传真：+86-755-28212820

网址：www.sunpn.com 邮箱：led888@188.com

谢谢观看！